

Centrum™ Muggstaplare

Användarmanual

VIKTIGT: SE TILL ATT ALL RELEVANT PERSONAL LÄSER MANUALEN INNAN ANVÄNDNING OCH ATT ÄVEN EN KOPIA GES TILL PERSONAL INBLANDAD I INSTALLATION OCH UNDERHÅLL AV DENNA PRODUKT

CENTRUM MUGGSTAPLARE

KOMPONENTER:

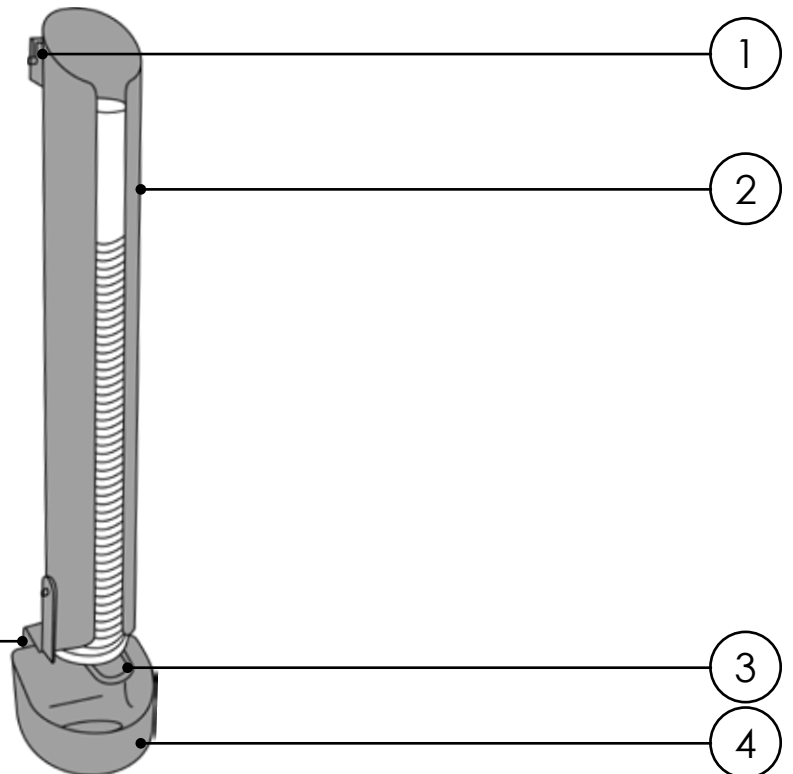
ARTIKEL 1 - Fäste för stapelröret

ARTIKEL 2 - Stapelrör

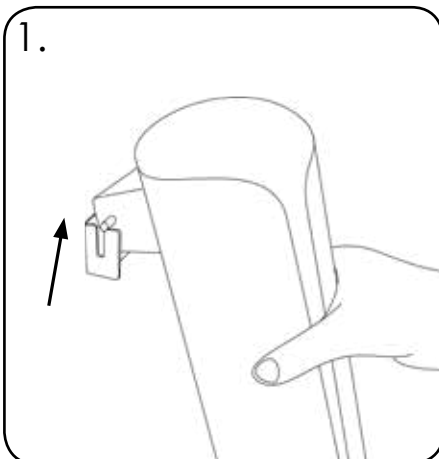
ARTIKEL 3 - Snabbtömningsmekanism

ARTIKEL 4 - Droppbricka

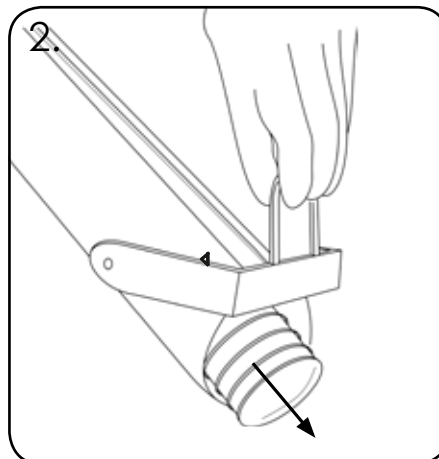
ARTIKEL 5 - Fäste för droppbrickan



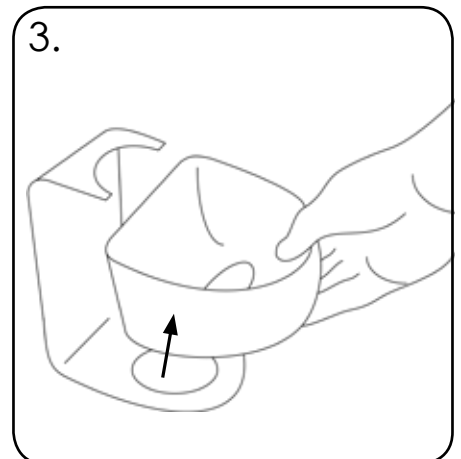
TÖMNING AV STAPELRÖRET / DROPPBRICKAN



Ta ner stapelröret genom att lyfta den av väggfästet.



Använd den rostfria stålringen för att öppna snabbtömningsmekanismen och tömma ut muggarna.



För att tömma eller rengöra droppbrickan, lyft bort brickan från fästet.

MONTERINGSANVISNING
NEXUS 100



Centrum™ Muggstaplare

NEXUS® 100 INSTALLATIONSHANDBOK

VIKTIGT: SE TILL ATT ALL RELEVANT PERSONAL LÄSER MANUALEN INNAN ANVÄNDNING OCH ATT ÄVEN EN KOPIA GES TILL PERSONAL INBLANDAD I INSTALLATION OCH UNDERHÅLL AV DENNA PRODUKT

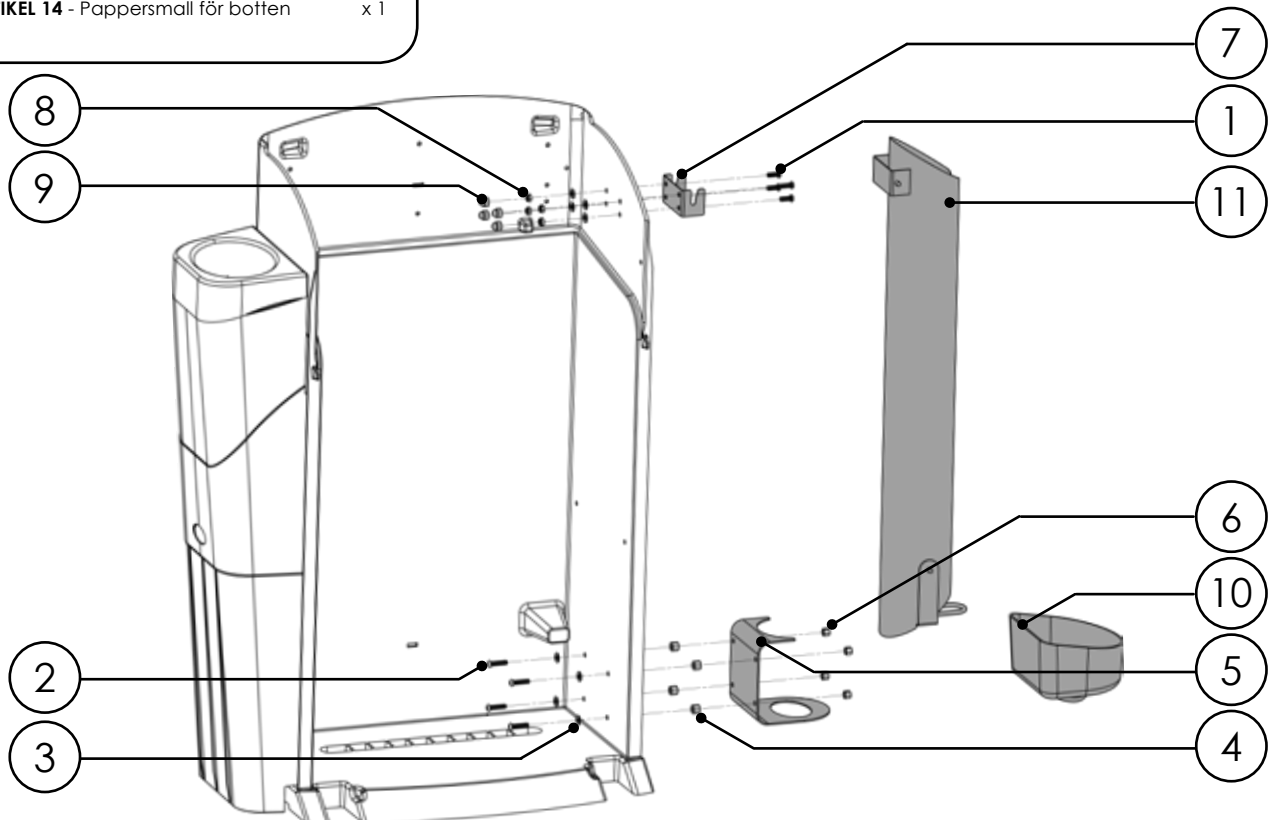
FÖR ANVISNINGAR OM HUR DU ANVÄNDER BEHÅLLAREN HÄNVISAR VI TILL INSTRUKTIONSMANUALEN FÖR NEXUS 100 BEHÅLLARNA.

KITTET INNEHÅLLER:

ARTIKEL 1 - Skruv M6 x 16mm	x 8
ARTIKEL 2 - Skruv M6 x 25 mm	x 4
ARTIKEL 3 - Bricka M6	x 8
ARTIKEL 4 - Distansbricka M6	x 4
ARTIKEL 5 - Droppbrickans fäste	x 1
ARTIKEL 6 - Kupolmutter M6	x 4
ARTIKEL 7 - Stapelrörets fäste	x 1
ARTIKEL 8 - Självlåsand mutter M6	x 4
ARTIKEL 9 - Täckbricka M6	x 4
ARTIKEL 10 - Droppbricka	x 1
ARTIKEL 11 - Stapelrör	x 1
ARTIKEL 12 - Mutter M6	x 4
ARTIKEL 13 - Pappersmall för toppen	x 1
ARTIKEL 14 - Pappersmall för botten	x 1

VERKTYG SOM KRÄVS:

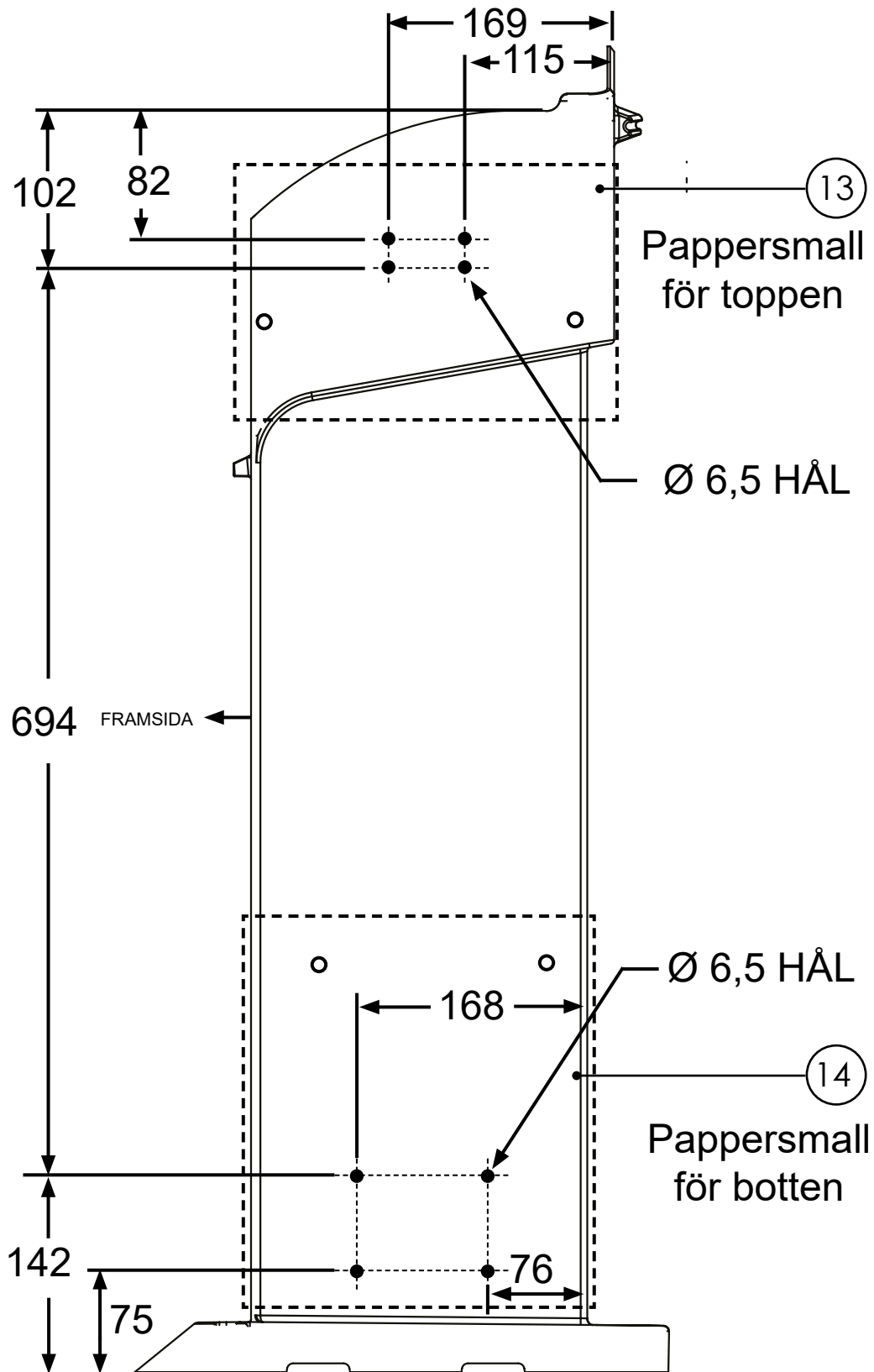
- Borrmaskin med 6,5 mm borrhål	x 1
- 10 mm Blocknyckel	x 1
- 4 mm insexnyckel	x 1
- Penna	x 1



NEXUS 100 BEHÅLLAREN ÄR INTE INKLUDERAD

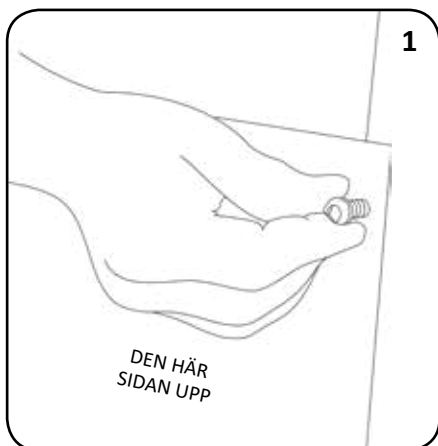
BORRGUIDE

FÖR ATT MONTERA RÖRET PÅ HÖGER SIDA AV
NEXUS 100 BEHÅLLAREN

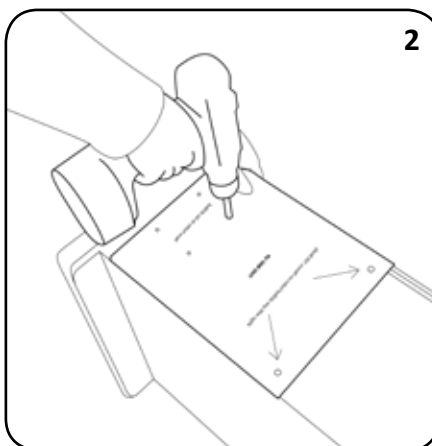


ALLA MÅTT ANGES I MILLIMETER
AVSTÅND TILL HÅLETS MEDELPUNKT (CTR)

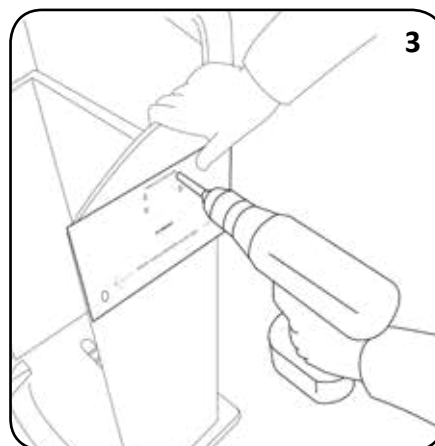
FÖR ATT MONTERA RÖRET PÅ HÖGER SIDA AV NEXUS 100 BEHÅLLAREN



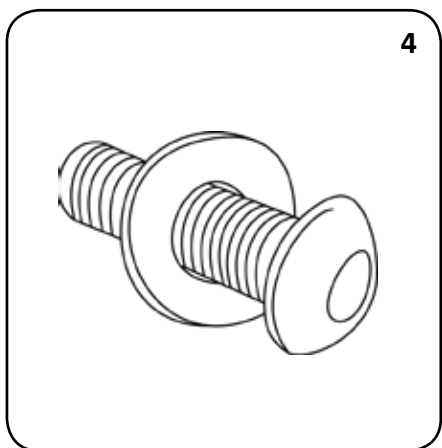
Placera ARTIKEL 14 på den högra sidan av behållarens kropp. Rikta mallen med hålen mot kroppen och peta igenom med en penna. Använd 2 x ARTIKEL 1 & ARTIKEL 12 för att tillfälligt montera mallen på behållaren.



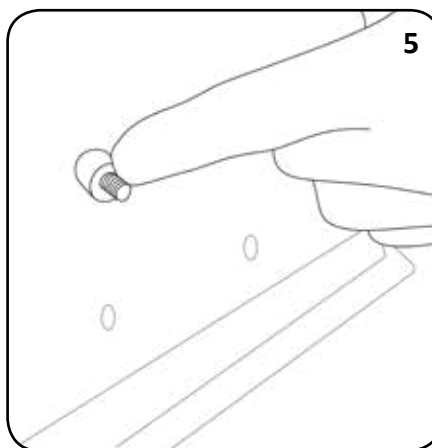
Lägg behållaren på sidan, borra de 4 nya hålen i behållaren enligt instruktionerna på mallen med en bormaskin. När du är klar ska du ta bort pappersmallen från behållaren.



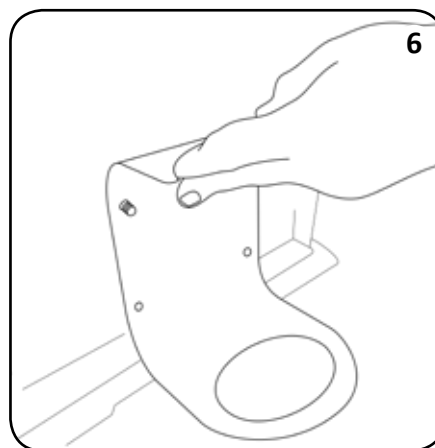
Öppna locket och ta bort dörren på behållaren. Justera ARTIKEL 13 mot de befintliga hålen på toppen av Nexus 100. Upprepa steg 1 och 2 för att borra de 4 nya hålen på toppen av behållaren.



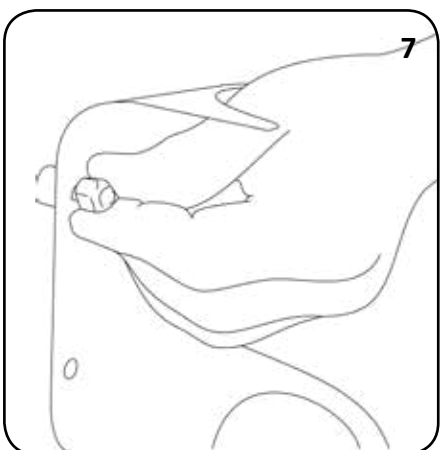
Placera ARTIKEL 3 på ARTIKEL 2. Från insidan av behållaren trycker du igenom skruven i ett av de fyra fixeringshålen på behållarens nedre del.



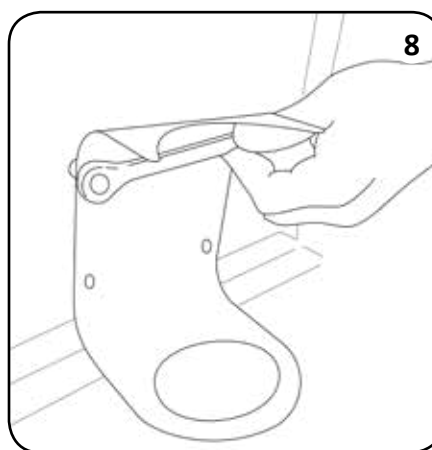
Placera ARTIKEL 4 på skruven, från utsidan av behållaren



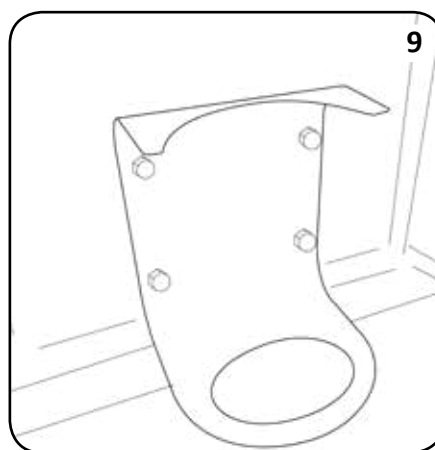
Placera ARTIKEL 5 över skruven.



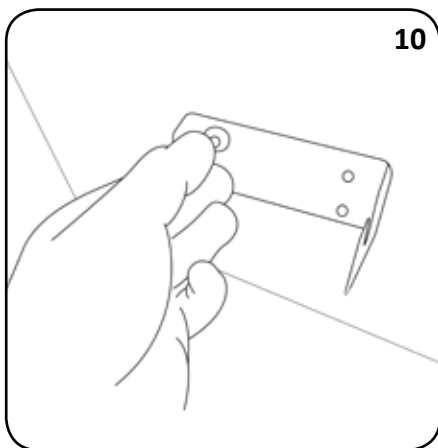
Placera ARTIKEL 6 på skruven och dra åt med handkraft.



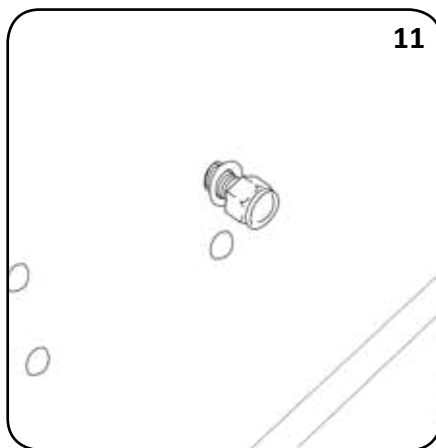
Drag åt ARTIKEL 6 för att säkra ARTIKEL 5 till Nexus behållaren med hjälp av block- och insexnyckeln.



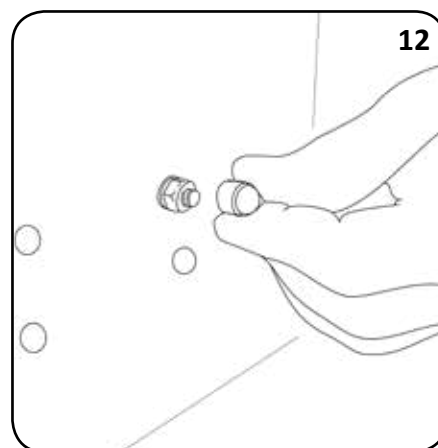
Upprepa steg 4 - 8 för alla 4 fästhål för att montera droppbrickan till behållaren.



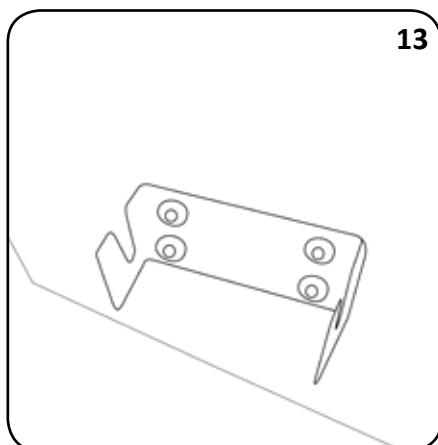
10
Överst på behållaren, anpassa ARTIKEL 7 över de borrarade hålen på utsidan av Nexus 100. Placera ARTIKEL 1 genom ett av de 4 hålen.



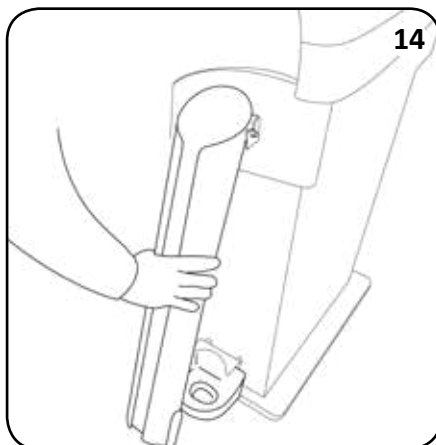
11
På insidan av behållaren, lägg ARTIKEL 3 på ARTIKEL 1 och montera ARTIKEL 8 på ARTIKEL 1. Dra åt muttern med blocknyckeln.



12
På insidan av behållaren placerar du ARTIKEL 9 över ARTIKEL 8.



13
Upprepa steg 10 - 12 för alla 4 fästhål för att montera stapelröret på behållaren.



14
Placera ARTIKEL 10 på ARTIKEL 5 och montera ARTIKEL 11 på ARTIKEL 7.

 **Glasdon**, Centrum OCH NEXUS ÄR VARUMÄRKEN ELLER REGISTRERADE VARUMÄRKEN
FÖR GLASDON GROUP LTD. ELLER FÖRETAGETS DOTTERBOLAG I UK OCH ANDRA LÄNDER.

- Planerat underhåll och regelbunden kontroll samt byte (vid behov) av reservdelar rekommenderas.
- Reservdelar kan beställas direkt av Glasdon.
- Glasdon kan inte hållas ansvariga vid oaktsamhet, felaktig installation eller felaktig användning.

Upplaga 3 11/2017 C000/0504 SE - 07B-368-06

© 06/2018

Produktinformation kan ändras utan föregående meddelande.



Glasdon

Glasdon Europe AB

August Barks Gata 25
SE-421 32 Västra Frölunda
Sverige

Telefon: +46 31 895 880

Fax: +46 31 895 899

E-mail: kontor@glasdon.com

Web: www.glasdon.com

Organisationsnummer: 556815-7688

ED/ HD890/63